

## HDSP RS485

- Dwustopniowa ochrona przeciwprzepięciowa urządzeń magistrali RS485 w konfiguracji Half-Duplex.
- Są one instalowane bezpośrednio przed chronionym sprzętem oraz na styku stref LPZ 1, 2 i wyższych.
- Podwyższają one poziom EMC podłączonego sprzętu w odniesieniu do łączeniowych i atmosferycznych stanów przejściowych testowanych zgodnie z normami EN 61000-4-2 (ESD poziom 4), EN 61000-4-4 (EFT poziom 4) i EN 61000-4-5 (impuls uderzeniowy X = 6 kV).
- Podłączenie modułu pozwala na wykorzystanie zakresu pracy magistrali zgodnie ze standardem TIA/EIA-485-A w zakresie od -7 V do +12 V (common-mode voltage range).
- Podłączenie modułu umożliwia korzystanie z pełnej prędkości magistrali 10 Mb/s zgodnie ze standardem TIA/EIA-485-A.
- Zabezpieczenie prądowe linii danych X1-2, X3-4 200 mA o dużej szybkości.
- Zapewniają one ochronę ekranowania kabla poprzez ograniczanie przepięć impulsowych dzięki wbudowanemu odgromnikowi gazowemu 90 V.

Type		HDSP RS485
Kategoria testu zgodnie z IEC 61643-21:2000 and EN 61643-21:2001		C2, C3, B3
Liczba par		1
Sposób podłączenia		Zaciski śrubowe
Najwyższe ciągłe napięcie robocze DC łącza danych X1-5, X3-5	$U_C$	$-7 \div 12$ V
Najwyższe ciągłe napięcie robocze DC X5-9, X7-9	$U_C$	70 V
Znamionowy prąd obciążenia linii danych X1-2, X3-4	$I_L$	0,2 A
Zabezpieczenie prądowe łącza danych przy 25 °C	$I_{trip}$	0,2 A
Maks. czas reakcji dla ochrony łącza danych	$t_{block}$	1 $\mu$ s
C2 Znamionowy prąd rozładowania (8/20)	$I_n$	5 kA
C2 Napięciowy poziom ochrony X2-6, X4-6 przy $+I_n$	$U_p$	< 20 V
C2 Napięciowy poziom ochrony X2-6, X4-6 przy $-I_n$	$U_p$	> -12 V
C2 Napięciowy poziom ochrony X2-4 przy $I_n$	$U_p$	< 26 V
C3 Napięciowy poziom ochrony X2-6, X4-6 przy +1 kV/ $\mu$ s	$U_p$	< 17 V
C3 Napięciowy poziom ochrony X2-6, X4-6 przy -1 kV/ $\mu$ s	$U_p$	> -10 V
C3 Napięciowy poziom ochrony X2-4 przy 1 kV/ $\mu$ s	$U_p$	< 25 V
B3 Napięciowy poziom ochrony X6-10, X8-10 przy 100 V/ $\mu$ s	$U_p$	< 550 V
C3 Napięciowy poziom ochrony X6-10, X8-10 przy 1 kV/ $\mu$ s	$U_p$	< 700 V
Opór szeregowy linii danych X1-2, X3-4	R	8,6 $\Omega$
Pojemność X2-4 przy 0 V	C	40 pF
Nadawcza częstotliwość graniczna S21 dla $Z_0 = 120 \Omega$	$f_c$	50 MHz
Strefa ochrony odgromowej		LPZ 1-2, LPZ 2-3
Materiał obudowy		Polyamid PA6, UL94 V-0
Stopień ochrony obudowy		IP20
Temperatura pracy	$\theta$	$-40 \div 70$ °C
Przekrój przewodów (drut)		0,2 $\div$ 4 mm <sup>2</sup>
Moment dokręcania		0,5 Nm
Sposób montażu		Na szynę DIN 35 mm

Type		HDSP RS485
Pozycja robocza		Dowolny
Konstrukcja wymienna		No
Zdalna sygnalizacja		No
<b>Zaprojektowany zgodnie ze standardami</b>		
Urządzenia do ograniczania przepięć w sieciach telekomunikacyjnych i sygnalizacyjnych – Wymagania i metody badań		IEC 61643-21:2000
Bezpieczeństwo palności materiałów z tworzyw sztucznych		UL 94
<b>Jest zainstalowany zgodnie ze standardami</b>		
Ochrona odgromowa		IEC 62305:2010
<b>Zamawianie, opakowanie i dodatkowe dane</b>		
Masa	m	68 g
Masa (łącznie z opakowaniem)	m	85 g
Wymiary opakowania (wys. x szer. x gł.)		52 x 108 x 83 mm
Wielkość opakowania	V	0,47 dm <sup>3</sup>
Grupa ETIM		EG000021
Klasa ETIM		EC000943
Nomenklatura celna		85363010
Kod kreskowy (EAN)		8590681185780
<b>Numer katalogu</b>		<b>56 054</b>

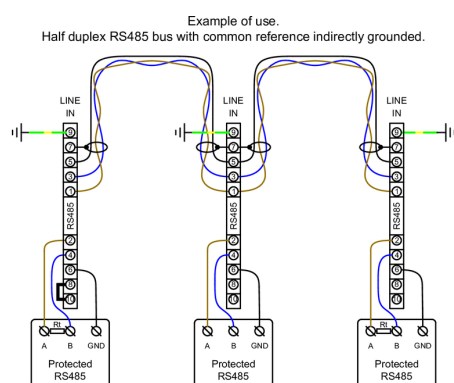


The link in the QR code leads to the online presentation of the **HDSP RS485**.

There, in addition to the always up-to-date data sheet, you will also find all diagrams and drawings, declarations of conformity, or 2D or 3D models and other necessary materials. For more information, visit [www.hakil.com](http://www.hakil.com)



## Schemat okablowania aplikacji (instalacja)



## Schemat okablowania wewnętrznego

